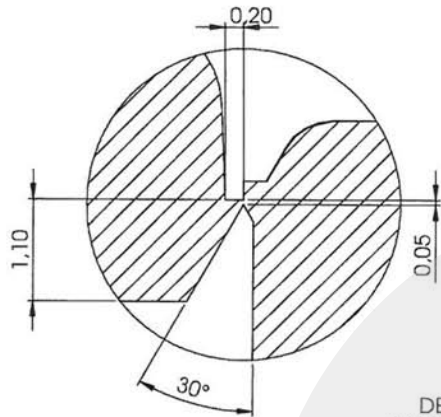
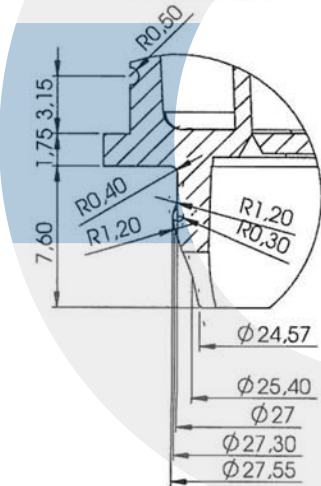


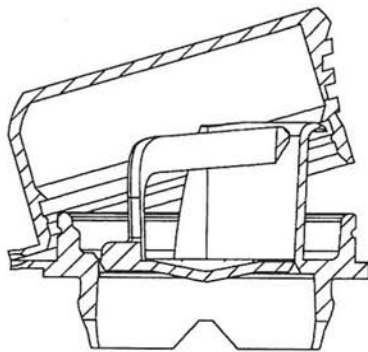
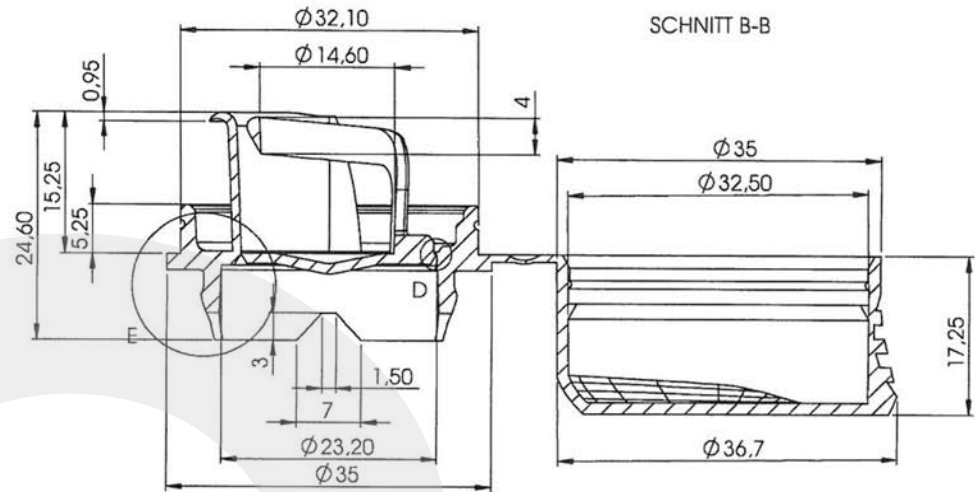
DETAIL D
MABSTAB 20 : 1



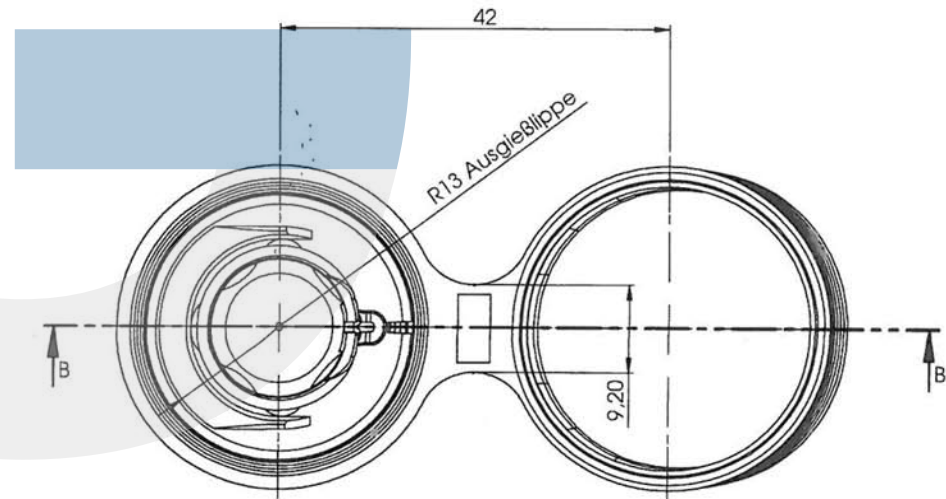
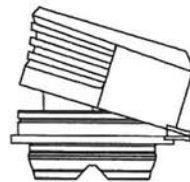
DETAIL E
MABSTAB 4 : 1



SCHNITT B-B



SCHNITT F-F



Änderung	Ind.	Änderung	Gezeichnet von	Gezeichnet am	Maßstab	Material	Material «nicht lastgelegt»	Nachbeh.	Gewicht	Titel
	07	-	-	-	-	-	-	-	7,37	CAP D.27
	06	-	-	-	-	-	-	-	-	
	05	-	-	-	-	-	-	-	-	W.Z.N.: Zucl.ung:
	04	-	-	-	-	-	-	-	-	
	03	-	-	-	-	-	-	-	-	Blatt 1 von 1 A3
	02	-	-	-	2:1	-	-	-	-	
	01	-	-	-	-	-	-	-	-	CAP D.27
	01	-	-	-	-	-	-	-	-	
	Ind.	Änderung	Gezeichnet	Name	2:1					Data ultima revisione: 28-04-2022